

Návod k instalaci

Jednopáková bidetová směšovací baterie

Číslo artiklu: 78 4325**

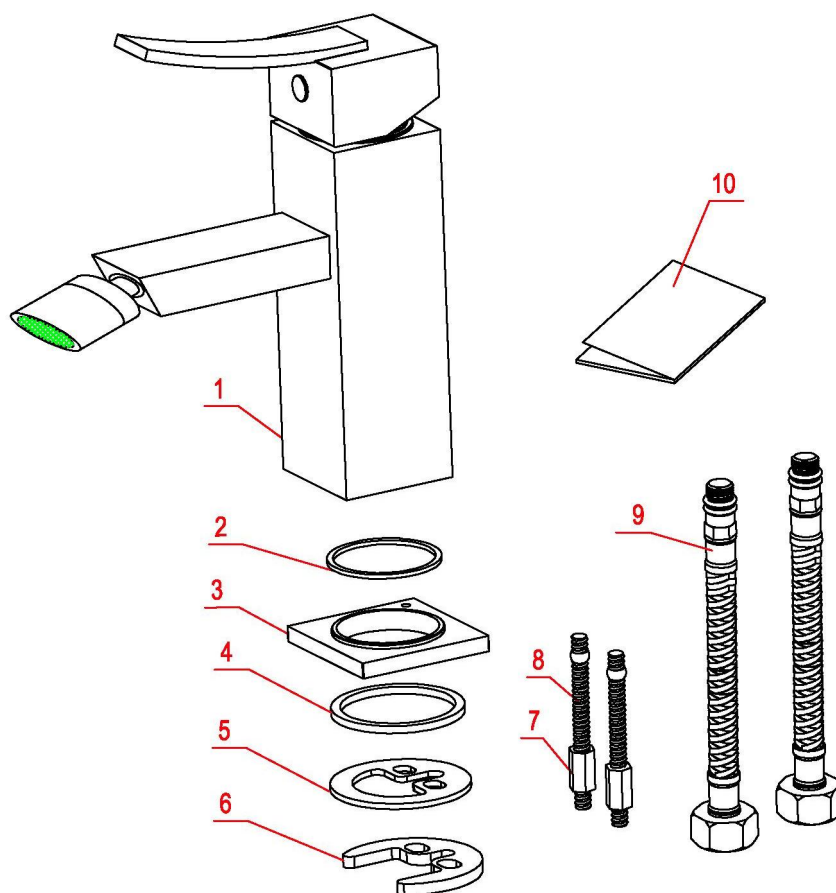
Kontrola komponentů

Seznam standardních komponentů:

Prosíme, zkontrolujte dvakrát dále uvedený seznam komponentů a v případě jakékoliv nesrovnalosti kontaktujte naši společnost nebo našeho distributora.

Poznámky:

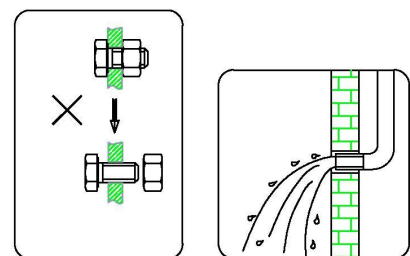
1. Výrobce může změnit komponenty bez dalšího oznámení, jestliže se tím nezmění vlastnosti ani výkon produktu.
2. Výkresy slouží pouze pro informaci. Velikost a tvar produktu viz aktuální baterie.



Seznam komponentů	kusy
1. Hlavní těleso	1
2. Podložka A	1
3. Deska	1
4. Podložka B	1
5. Podložka se 2 dírami	1
6. Těsnění se 2 dírami	1
7. Dlouhá závitová tyč	2
8. Šestihranná matice	2
9. Přívodní hadice	2
10. Návod k instalaci	1

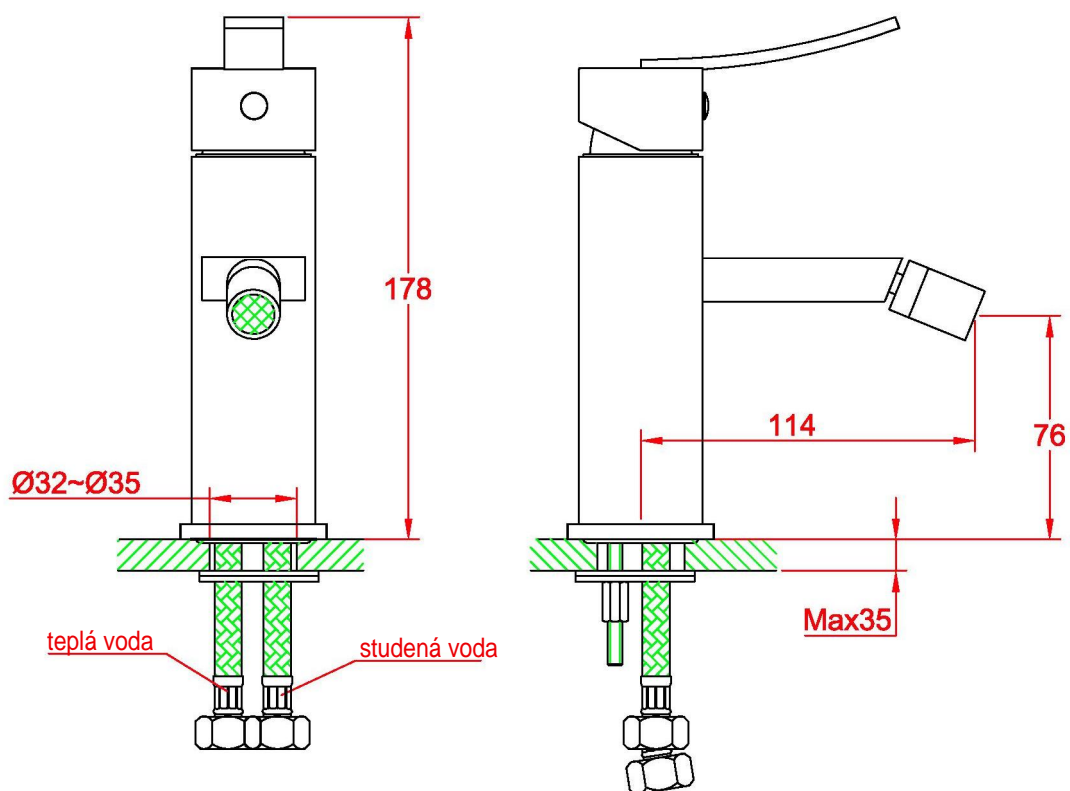
Návod k instalaci

- Hlavní těleso nerozebírejte, neboť již bylo řádně a přesně smontováno a zprovozněno před opuštěním výrobního závodu
- Aby bylo zabráněno ucpání kohoutku, vodní potrubí před instalací propláchněte.
- Po instalaci zajistěte spolehlivé utěsnění všech spojů a eliminujte všechny netěsnosti.
- Jmenovitý tlak vody činí 0,05 – 1,0 MPa (platí pro tlak studené i teplé vody), vhodné pro teplotu vody od 4°C do 90°C.
- Zajistěte řádné napojení na přívodní potrubí teplé / studené vody tak, aby se při pohledu zepředu nacházel přívod teplé vody vlevo a studené vody vpravo.

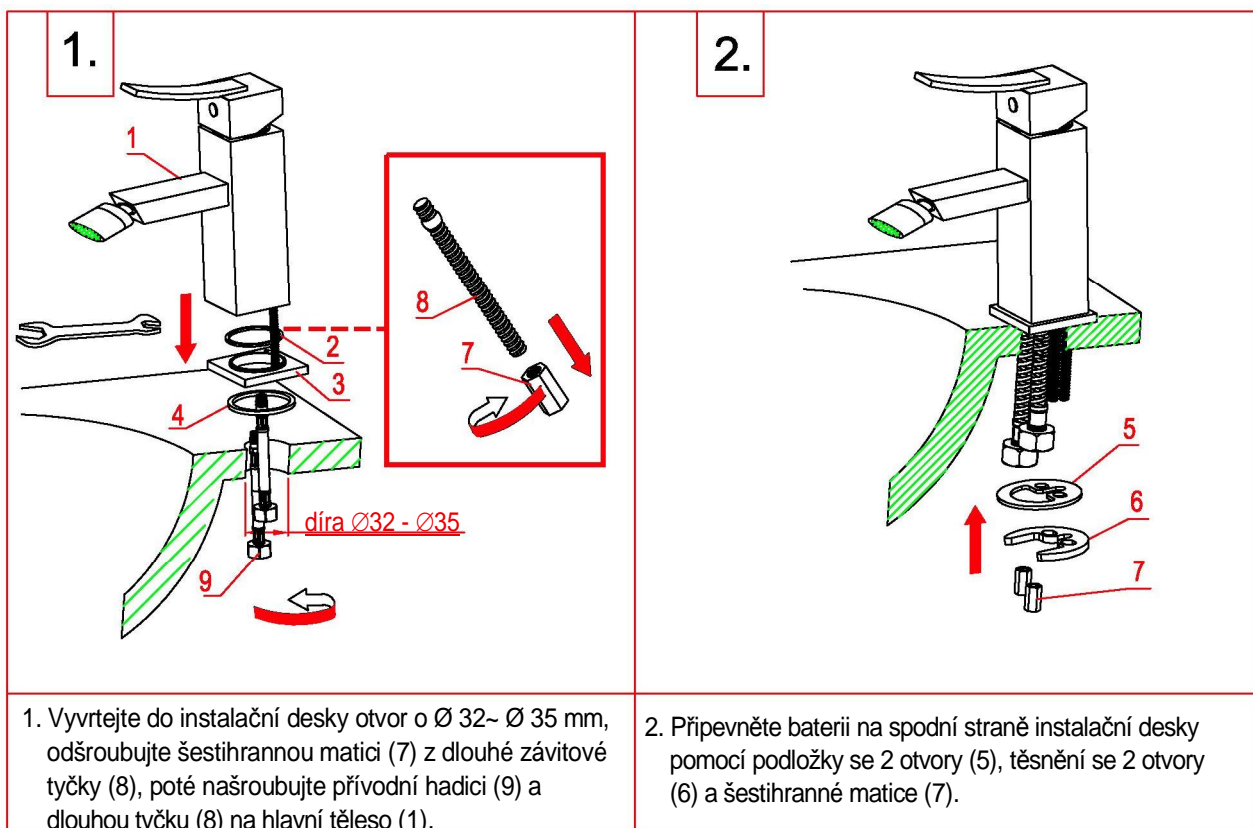


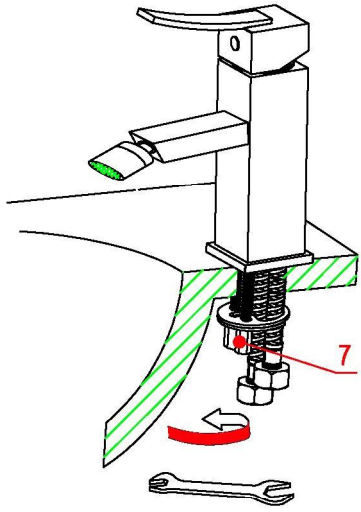
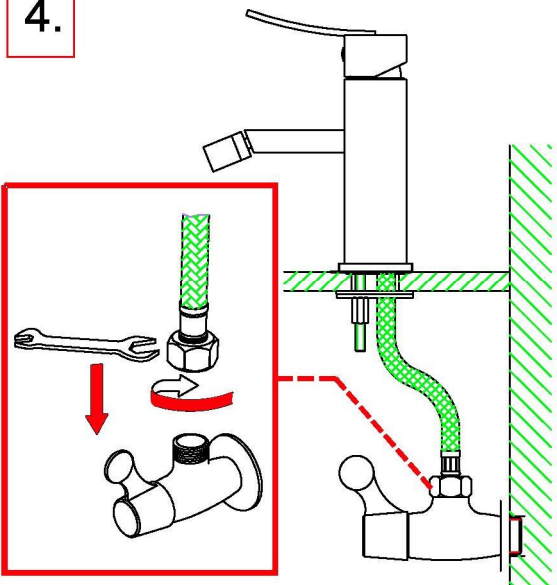
Nerozebírat Propláchnout potrubí

Výkres s rozměry



Postup při instalaci

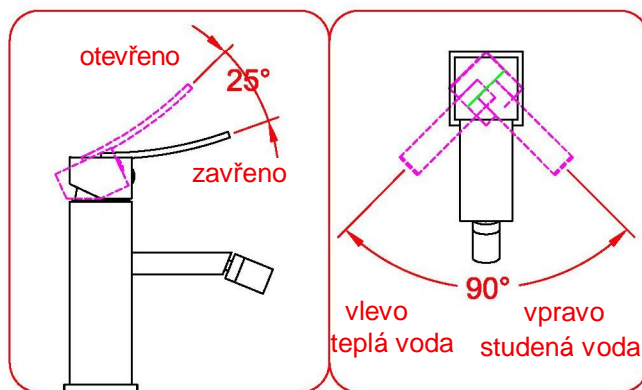


<p>3.</p> 	<p>4.</p> 
<p>3. Po nastavení směru hlavního tělesa utáhněte šestihrannou matici (7) pomocí klíče.</p>	<p>4. Připojte vodní hadice k nárožním ventilům včetně jemného těsnění.</p>

Používání baterie

Jak ovládat páku baterie:

- 1) Pro puštění vody páku nadzdvihněte, pro uzavření vody ji stlačte dolů.
- 2) Otáčením páky doleva zvýšíte teplotu vody, při pohybu opačným směrem teplota vody klesá.



Čištění a údržba

Chcete-li výrobek udržet čistý a lesklý, postupujte následovně:

1. Opláchněte baterii čistou vodou a osušte ji pouze jemným hadříkem.
2. Případné nečistoty odstraňte neagresivním nebo transparentním čisticím prostředkem určeným pro sklo.
3. Nepoužívejte prostředky pro drnutí, leštidla, brusné tkaniny, papírové ubrousky ani škrabky.
4. Nepoužívejte kyselé čisticí prostředky, nerozpustné zrnité čisticí prostředky ani mýdlo.
5. V případě potřeby perlátor vyšroubujte a vyčistěte.



Tento návod k instalaci slouží pouze jako základní informace.
Naše strana si vyhrazuje právo návod doplňovat a revidovat.

Sériové číslo: